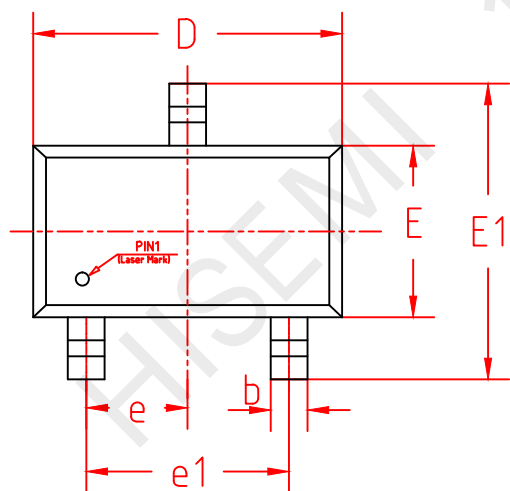


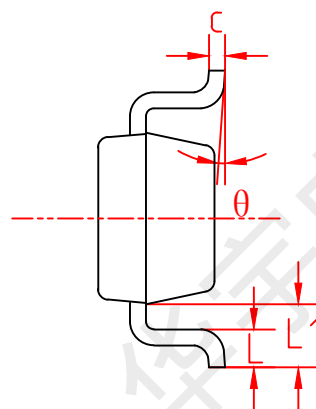
TOP VIEW

正视图



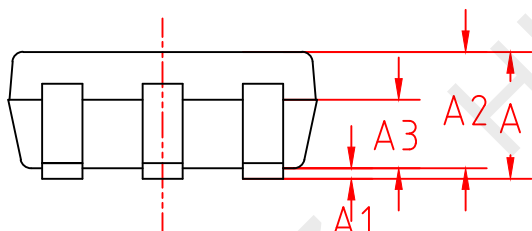
SIDE VIEW

侧视图




SIDE VIEW

侧视图



机械尺寸/mm Dimensions			
字符 SYMBOL	最小值 MIN	典型值 NOMINAL	最大值 MAX
A	-	-	1.25
A1	0.04	-	0.12
A2	1.00	1.10	1.20
A3	0.60	0.65	0.70
b	0.33	-	0.50
c	0.14	-	0.20
D	2.82	2.92	3.02
E	1.50	1.60	1.70
E1	2.60	2.80	3.00
e	0.95 BSC		
e1	1.90 BSC		
L1	0.59 REF		
L	0.35	0.45	0.60
θ	0°	-	8°

 池州华宇电子科技股份有限公司 CHI ZHOU HISEMI ELECTRONICS TECHNOLOGY CO.,LTD		制图: Draw	李家通 2021.04.30
图号 Drawing NO.	HY-WI-PE-012 C SOT23-3L (SOT23L) POD		制图核查: Drawing review
Title 产品外形图	PACKAGE OUTLINE DIMENSIONS SOT23-3L (SOT23L)		审核: Checker
幅图 size	页数 page	单位 unit	比例 scale
A4	1	mm	1:1
			视图 view
			核准: Approved